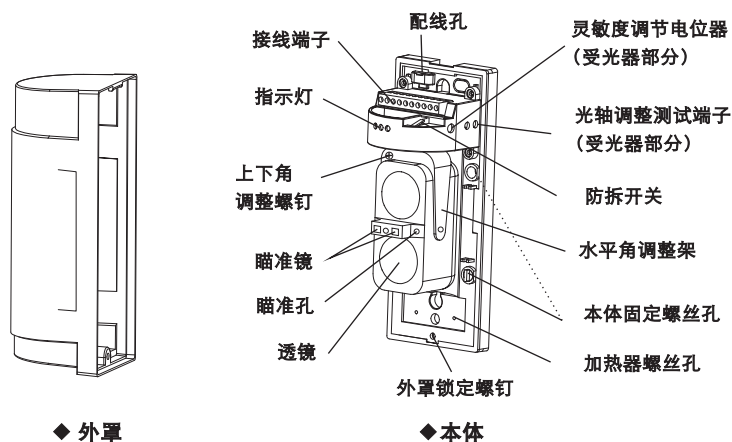


双光束主动红外入侵探测器

ACTIVE INFRARED SENSOR

使用说明书

1.各部件名称



(1) 指示灯



- LEVEL指示灯(绿色): 随光轴对准精度不同, 亮度发生变化。
- ALARM指示灯(红色): 报警时点亮指示。
- GOOD 指示灯(绿色): 光轴对准时绿色灯亮, 光轴对准时, 不亮灯。
- POWER指示灯(绿色): 投光时点亮。

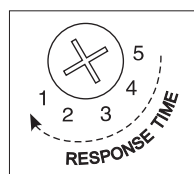
(2) 瞄准镜

校验光轴对准精度时使用

(使用方法请参照“4. 光轴调整”)

(3) 灵敏度调节电位器

通过调节遮光时间来设定灵敏度等级(见右图), 其中1挡为灵敏度最高等级, 5挡为灵敏度最低等级 (出厂已设置为:最高灵敏度)



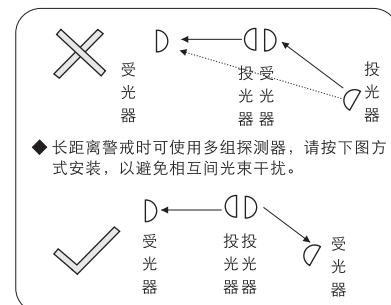
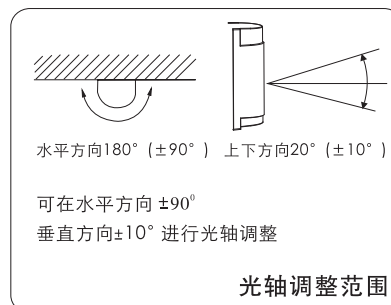
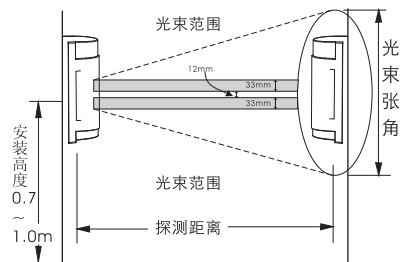
2.安装注意事项

请避免在以下场合安装本探测器



安装高度及探测距离

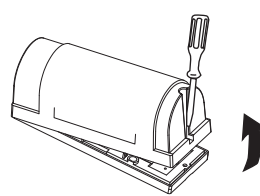
型号	警戒距离	光束张角
ABT-40	40m	1.2m
ABT-60	60m	1.8m
ABT-80	80m	2.4m
ABT-100	100m	3.0m



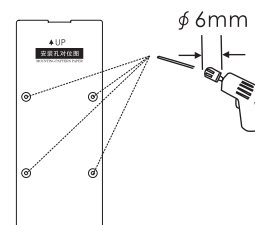
3.安装方法

墙体安装

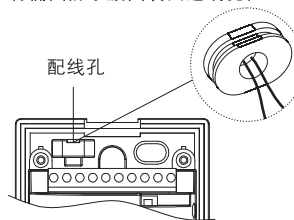
1. 拆下固定螺丝钉取下外罩



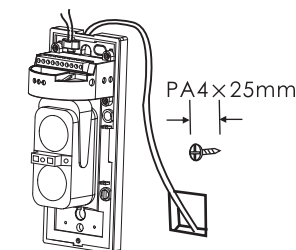
2. 将附带的安装孔对位图纸粘在墙上, 按其孔位打孔



3. 取出椭圆防水胶圈, 穿孔过线后将椭圆防水胶圈装回进线孔位

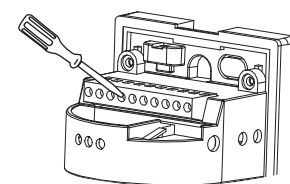
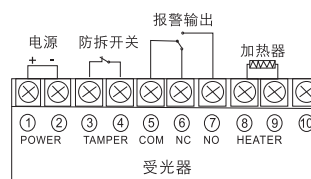
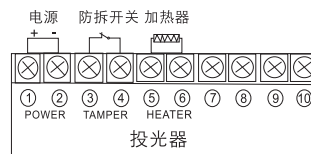


4. 将本体固定在墙上



5. 将线接于接线端子上

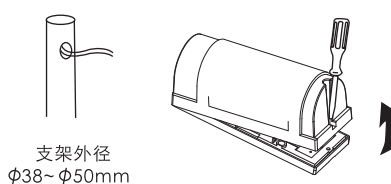
◆ 端子配线图



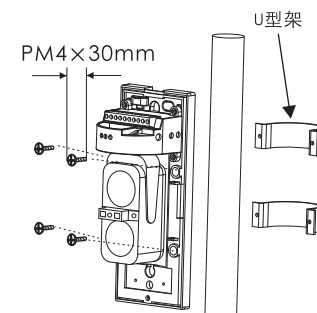
◆ 探测器到主机的配线距离

线径	长度	电压	
		DC12V	DC24V
0.5mm ² (直径0.8)		300m	1500m
0.75mm ² (直径1.0)		400m	2300m
1.0mm ² (直径1.2)		600m	3500m
1.5mm ² (直径1.4)		1000m	5000m

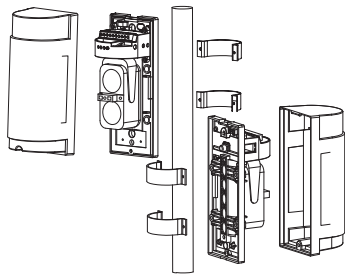
杆柱安装方式



1. 在支架上好开引线孔, 并引出电缆线

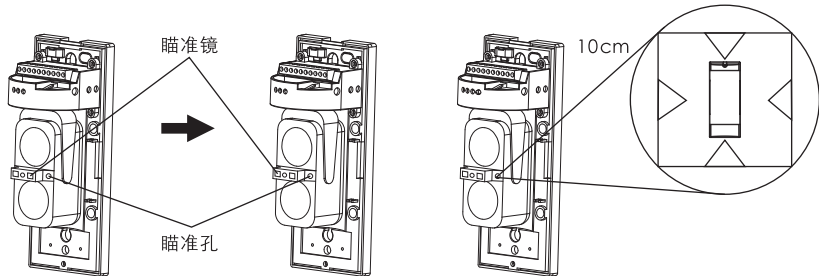


3. 将本体固定在支架上



◆ 背对背安装参考上图

4. 光轴调整

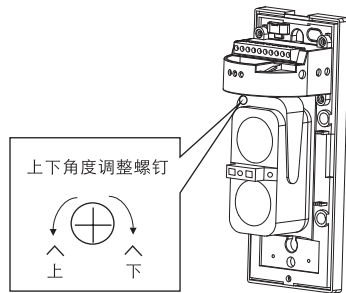


1. 取下外罩后接入电源

2. 距瞄准孔10cm左右观察瞄准效果

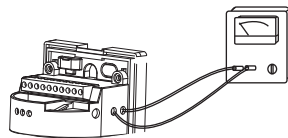
3. 调整上下角调整螺钉及水平调整架，使对面的探测器影像落入瞄准孔中间部位。此时受光器的 GOOD 指示灯点亮。（指示灯不亮时请继续调整光轴）

绿色LEVEL指示灯越亮，光轴对准精度越高。



◆ 调整光轴的最佳方法——量度测试孔的输出电压

1. 将测试笔插入测试孔位（注意“+”“-”）。
2. 先调水平角度，直至测试孔电压输出最大，然后作垂直调整，方法与水平角度相同。
3. 如果电压低于1.5V，则投光器及受光器需要再作调整。



5. 动作确认

名称	状态	表示
投光器	投光时	绿色LED点灯
受光器	警戒时	GOOD/LEVEL指示灯点亮
	警报时	警报指示灯点亮

完成设置后，必须进行遮挡测试：
 ① 在投光器前；
 ② 在受光器前；
 ③ 在投光器与受光器的中间位置。
 请参照左侧表格进行动作确认。

注：对准调试完成后，探测器默认进入正常警戒状态，为节省电源消耗，GOOD、LEVEL两灯在约15分钟后熄灭，直至下次产生报警时重新点亮。

6. 故障时的处理

故障	故障原因	对策
投光器指示灯不亮	电源电压不适合（断线，短路等）	检查电源配线
受光器指示灯不亮	电源电压不适合（断线，短路等）	检查电源配线
光线被遮断，受光器不报警	1. 因反射或其它投光器的光线进入受光器 2. 两条光束没有同时被遮断 3. 遮光时间设定过长	1. 除去反射物体或变更光轴方向 2. 同时遮断两束光 3. 缩短遮光时间
遮断光线后，受光器报警指示灯亮但无报警信号输出	1. 配线断路或短路 2. 接点接触不良 3. 电源电压过低	1. 检查配线 2. 检查接点 3. 检查电源电压是否正常
受光器的报警指示信号常亮	1. 光轴不重合 2. 投、受光器之间有障碍物 3. 外罩被污物污染	1. 重新调整光轴 2. 清除障碍物 3. 清洗外罩

故障	故障原因	对策
受光器的报警指示信号闪烁	1. 信号线连接不良 2. 接收板故障	1. 紧固连接线 2. 请联系当地经销商
断断续续有报警信号输出	1. 配线不良 2. 电源电压变动 3. 投、受光器之间有活动障碍物 4. 安装基础不稳定 5. 光轴重合精度不够 6. 其它移动物体遮光	1. 检查配线 2. 检查电源 3. 去除障碍物或改变安装场所 4. 选择基础牢固的场所安装 5. 重新调校光轴 6. 调整遮光时间或变更安装场所

注：根据以上对策修正后，故障仍无法排除，请联系我司售后服务人员或当地经销商。

7. 技术参数

型号	ABT-40	ABT-60	ABT-80	ABT-100		
警戒距离	室外	40m	60m	80m	100m	
	室内	120m	180m	240m	300m	
最大到达距离	450m	650m	900m	1100m		
光束数	2束					
探测方式	2光束同时遮断检知					
光源	红外LED					
感应速度	50-250msec连续可调					
报警时间	2S					
警报输出	继电器接点输出1C 接点容量AC/DC30V 0.5Amax					
电源电压	DC12~24V					
消耗电流	35mA max	40mA max	45mA max	55mA max	60mA max	65mA max
使用温度范围	-25度~70度					
外型尺寸	参照外型图					
防拆输出	常闭，当外罩被移去时打开					
光轴调整角度(水平)	180度 (±90度)					
光轴调整角度(垂直)	20度 (±10度)					
IP防护等级	IP55					
材质	PC工程塑料					
重量	300g(受光器+投光器)					

8. 附件清单

名称	数量	规格
U型架	2个	70.4*37.5*21.5mm, 厚1.5mm, 黑色喷砂处理
螺丝	4个	柱装PM4×30mm
	4个	墙装PA4×25mm
膨胀管	4支	φ7×27mm, 绿色
取付型纸	2张	W105*H215mm
*加热器	2个	选配件, 电流: 200mA max

注：当环境温度低于-20℃时，请使用选购件中的加热器，加热器两端的引线无极性要求。

9. 外型尺寸图

